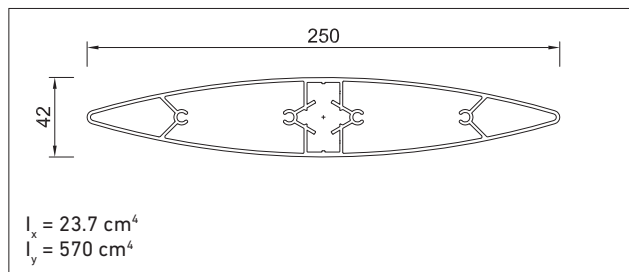


<b>Profilés:</b>	Aluminium extrudé   Alliage 6063-T5
<b>Finitions disponibles:</b>	Laqué finition satiné brillant (standard) ou mat Thermo-laqué 200°, avant assemblage
<b>Couleurs disponibles:</b>	Anodisé naturel 15 microns (standard) ou 20 microns RAL Classique, RAL Design, Carte Futura
<b>Option décoration:</b>	Similaire bois
<b>Certificats:</b>	Laqué: Label Qualicoat   Label Qualimarine Anodisé: Label Qualanod
<b>Option prétraitement:</b>	Label Sea Side
<b>Caractéristiques:</b>	Nombre juste de lames   sans lame compensatoire Lames horizontales ou verticales
<b>Solutions constructives:</b>	Cadre Fixe Parement Pergola

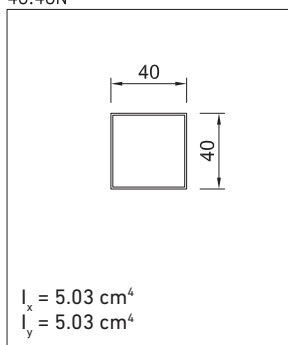
Lame:

LIP250

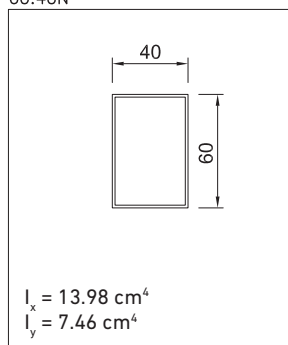


Montants:

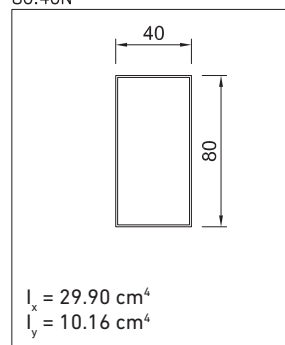
40.40N



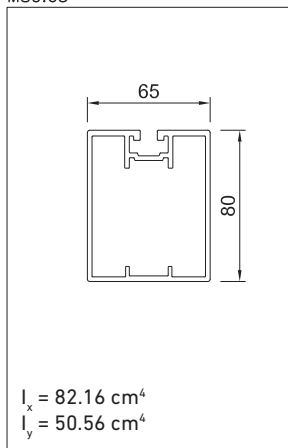
60.40N



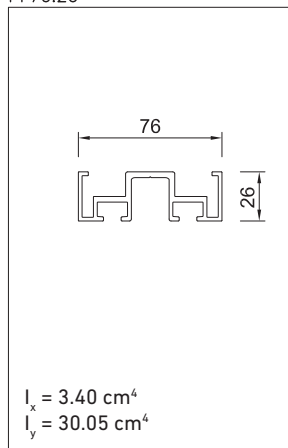
80.40N



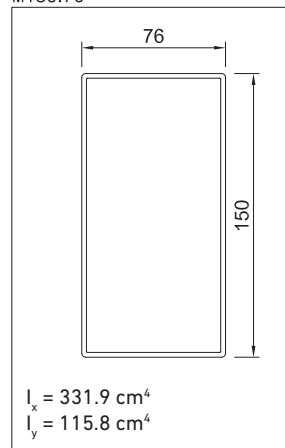
M80.65



PF76.26



M150.76



<b>Cadre:</b>
<b>Lame:</b>
<b>Poids du système:</b>

Profil tubulaire | En fonction de la solution constructive

Sur commande, option de profil spécial pour châssis

Profil tubulaire

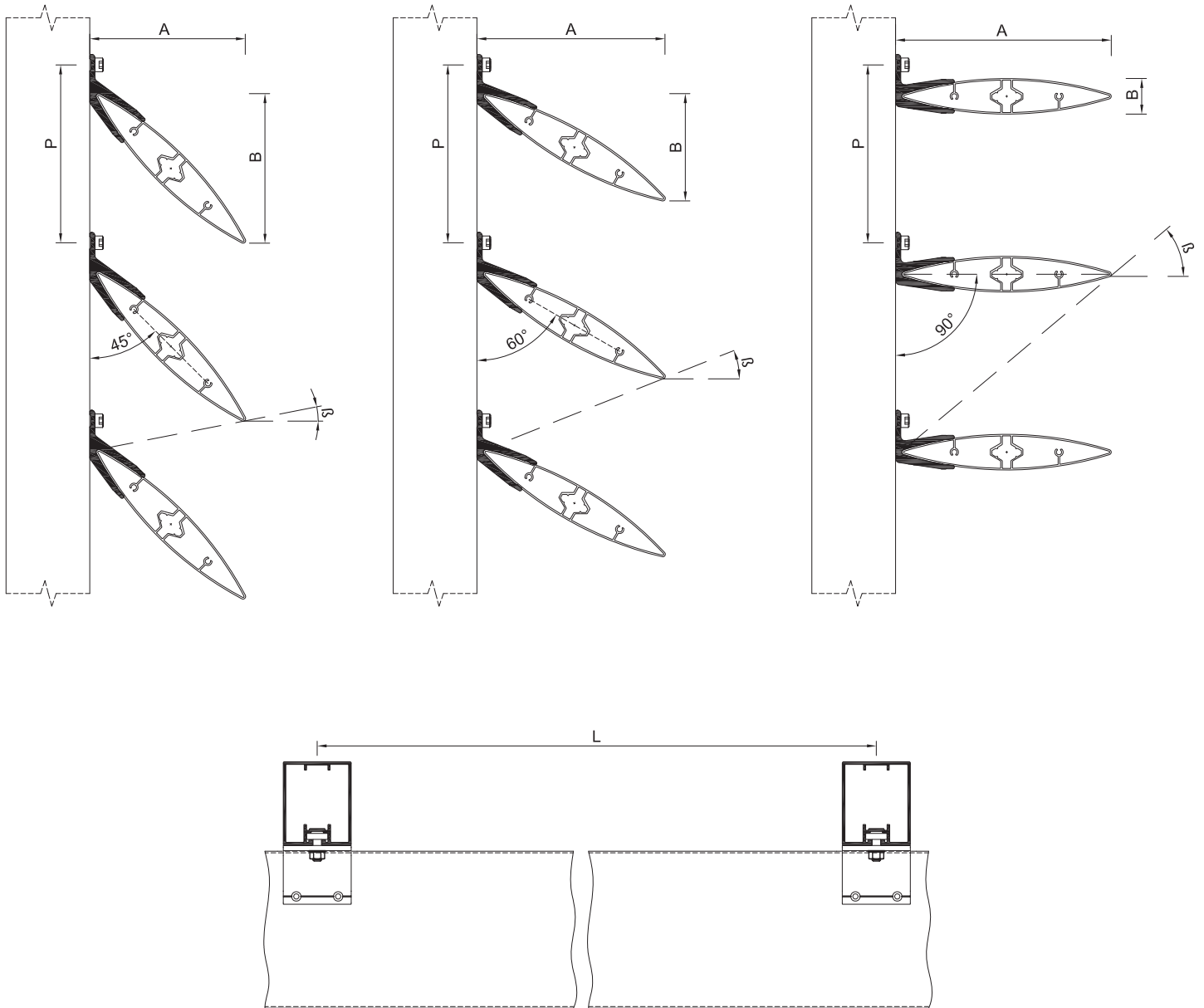
Épaisseur habituelle 1.8 mm

$I_{xx} = 23.7 \text{ cm}^4$   $I_{yy} = 570 \text{ cm}^4$

15,5 kg/m<sup>2</sup>

# Lame fixe filante FingerLip 250

## Caractéristiques du système



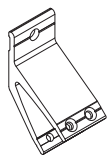
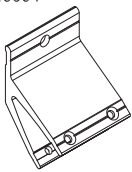
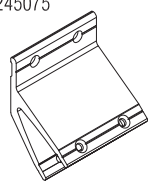
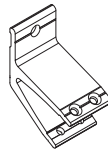
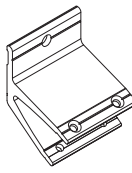
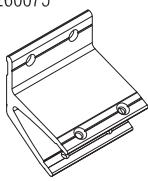
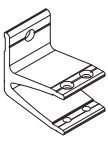
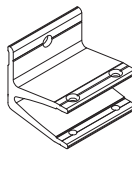
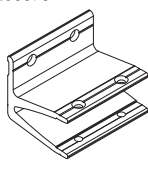
Inclinaison Lame	A (mm)	B (mm)	L max. (mm)			P (mm)			
			600 Pa	800 Pa	1250 Pa	$\beta = 15^\circ$	$\beta = 30^\circ$	$\beta = 45^\circ$	$\beta = 60^\circ$
45°	187	179	3190 mm	3000 mm	2720 mm	225	279	321	483
60°	225	129	3190 mm	3000 mm	2720 mm	185	251	342	500
90°	258	42	3190 mm	3000 mm	2720 mm	73	148	253	435

**Pinces Finger:**

Accessoires pour la fixation des lames aux montants, en aluminium extrudé 6063-T5. Épaisseur habituelle 6.5 mm. Disponibles en trois pentes (45 °, 60 ° et 90 °) et trois longueurs (38, 64 et 75 mm), en fonction des besoins du projet.

Finitions disponibles:

- Laqué Blanc RAL 9010
- Laqué Noir Mat RAL 9011
- Laqué Gris RAL 9006
- Anodisé Argent Mat

Ancho / Largeur / Width:		38 mm	64 mm	75 mm
Válido para los montantes: Valide pour les montants: Valid for the mullions:		40.40N 60.40N 80.40N	M80.65	PF76.26 M150.76
Inclinación: Inclinaison: Inclination:	45°	Finger 245038 	Finger 245064 	Finger 245075 
	60°	Finger 260038 	Finger 260064 	Finger 260075 
	90°	Finger 290038 	Finger 290064 	Finger 290075 

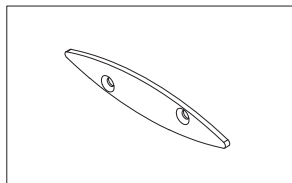
**Embouts:**

Capots pour fermer les extrémités des lames, en tôle d'aluminium de 4 mm d'épaisseur.

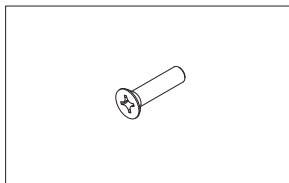
Finitions disponibles:

- Laqué Blanc RAL 9010
- Laqué Noir Mat RAL 9011
- Laqué Gris RAL 9006
- Anodisé Argent Mat

T10

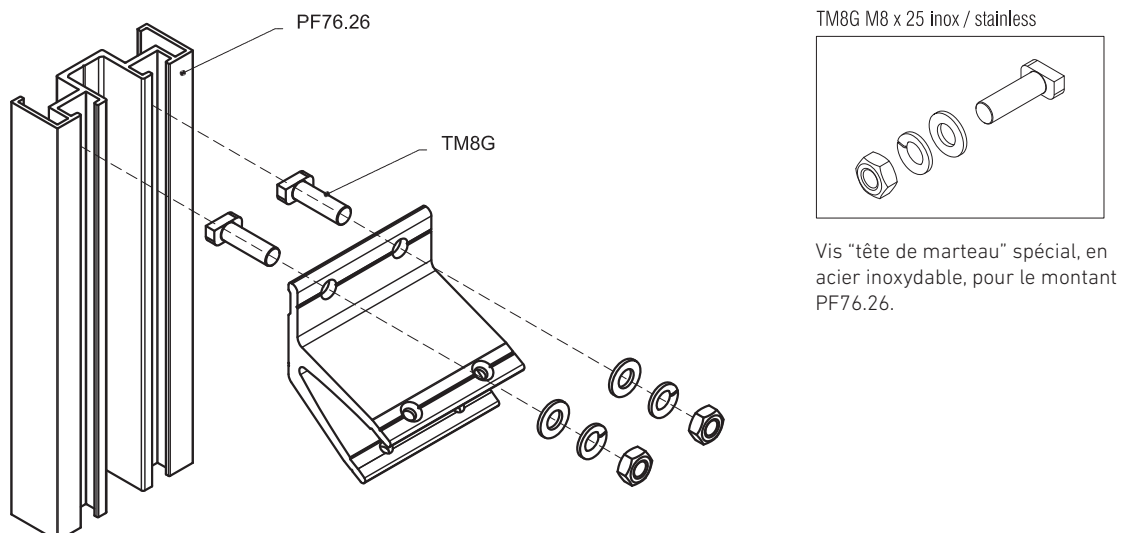
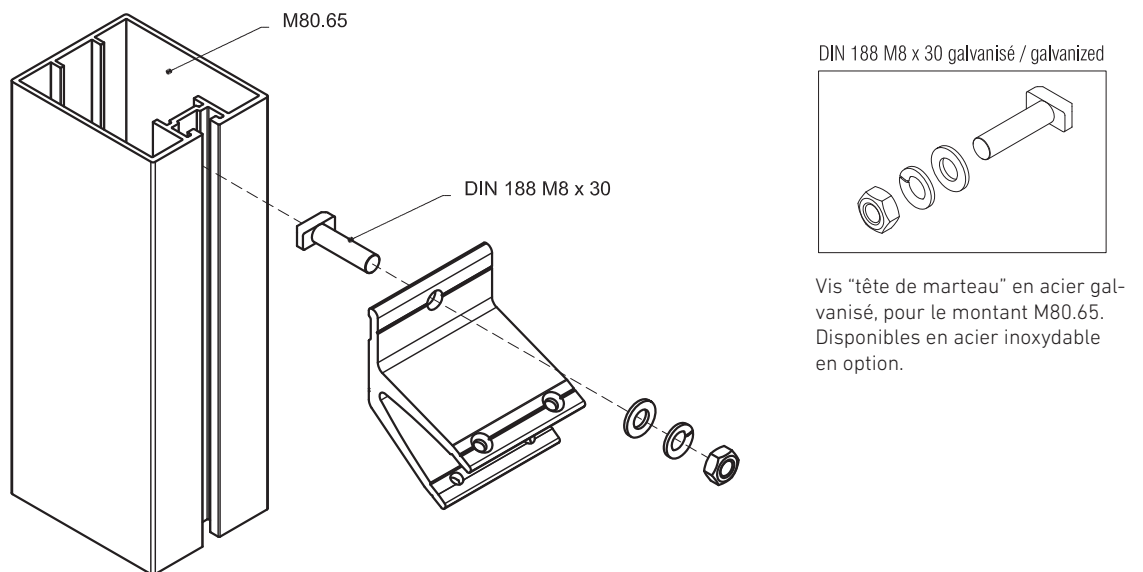
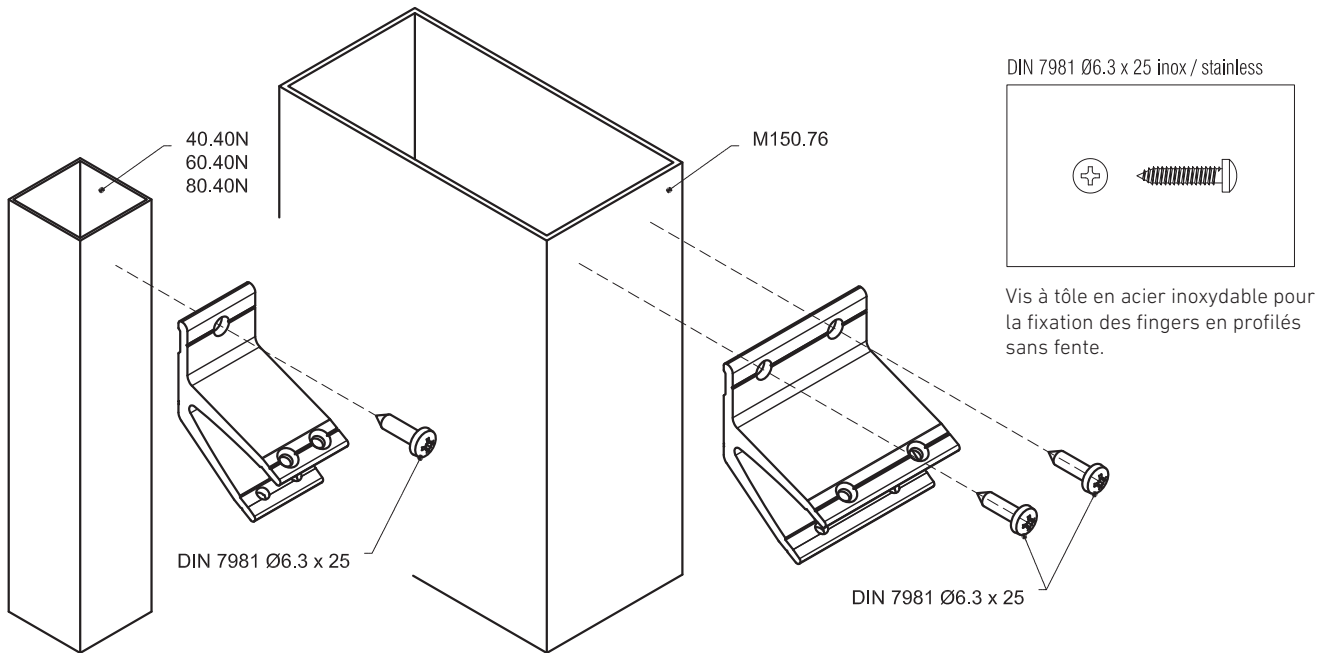


DIN7500 M6x25 inox / stainless



T10: Embout

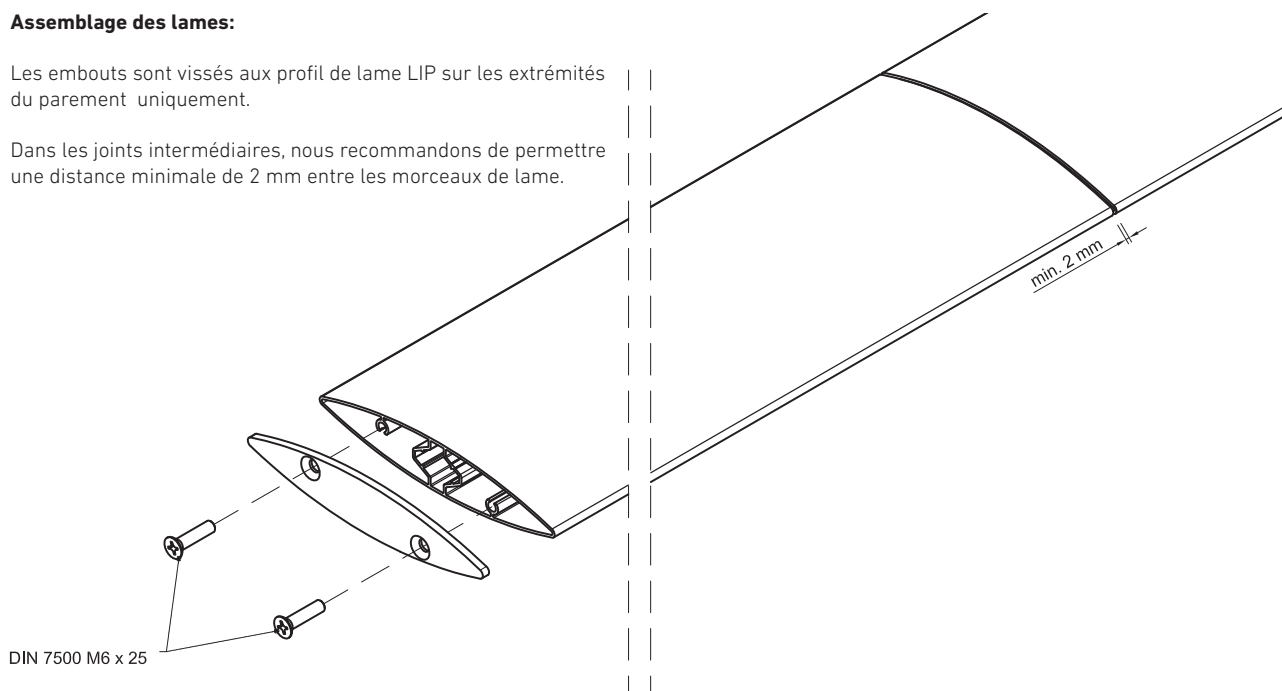
DIN7500 M6x25: Vis en acier inoxydable pour le montage des embouts sur les extrémités des lames.



### Assemblage des lames:

Les embouts sont vissés aux profil de lame LIP sur les extrémités du parement uniquement.

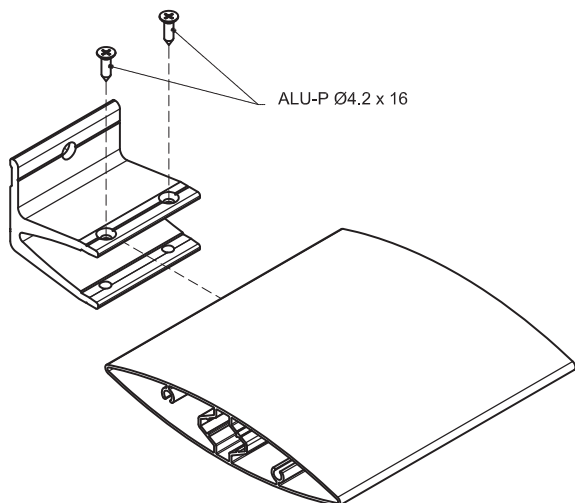
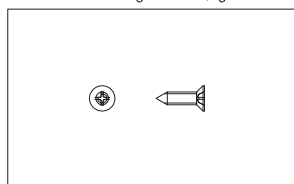
Dans les joints intermédiaires, nous recommandons de permettre une distance minimale de 2 mm entre les morceaux de lame.



### Fixation des lames aux pinces Finger:

La fixation des lames aux pinces Finger peut se faire de deux manières différentes: avec vis à tôle ou avec un boulon métrique traversant.

ALU-P Ø4.2 x 16 galvanisé / galvanized



DIN 965 M5 x 40 + DIN 985 M5 inox

